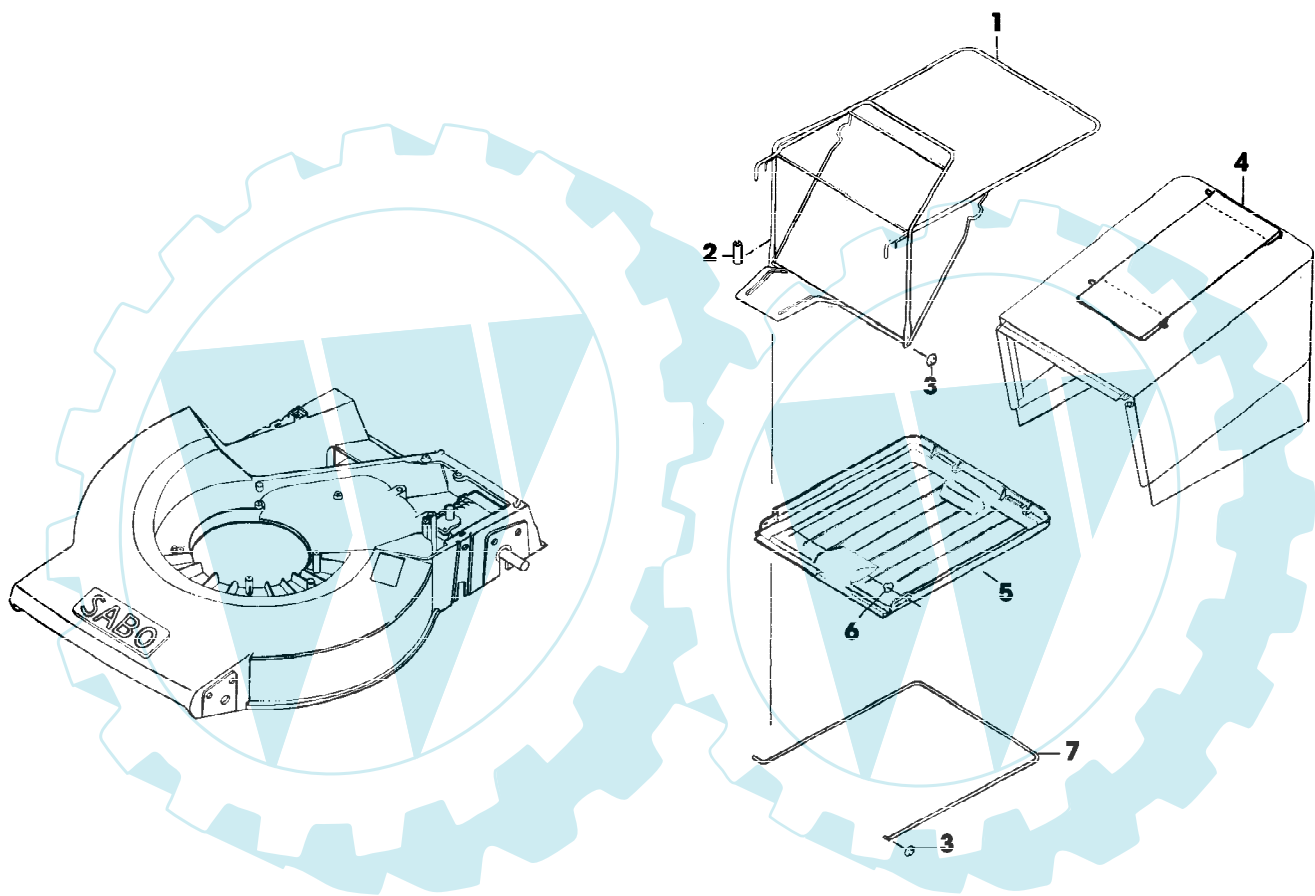


52-ECONOMY M.A. EDV-NR.SA267  
AUFKLEBER

Prüfungsnummer	Artikelnummer	Menge	Description
1	SA34135	1	AUFKLEBER
2	SA34669	1	AUFKLEBER



52-ECONOMY M.A. EDV-NR.SA267  
FANGTUCH

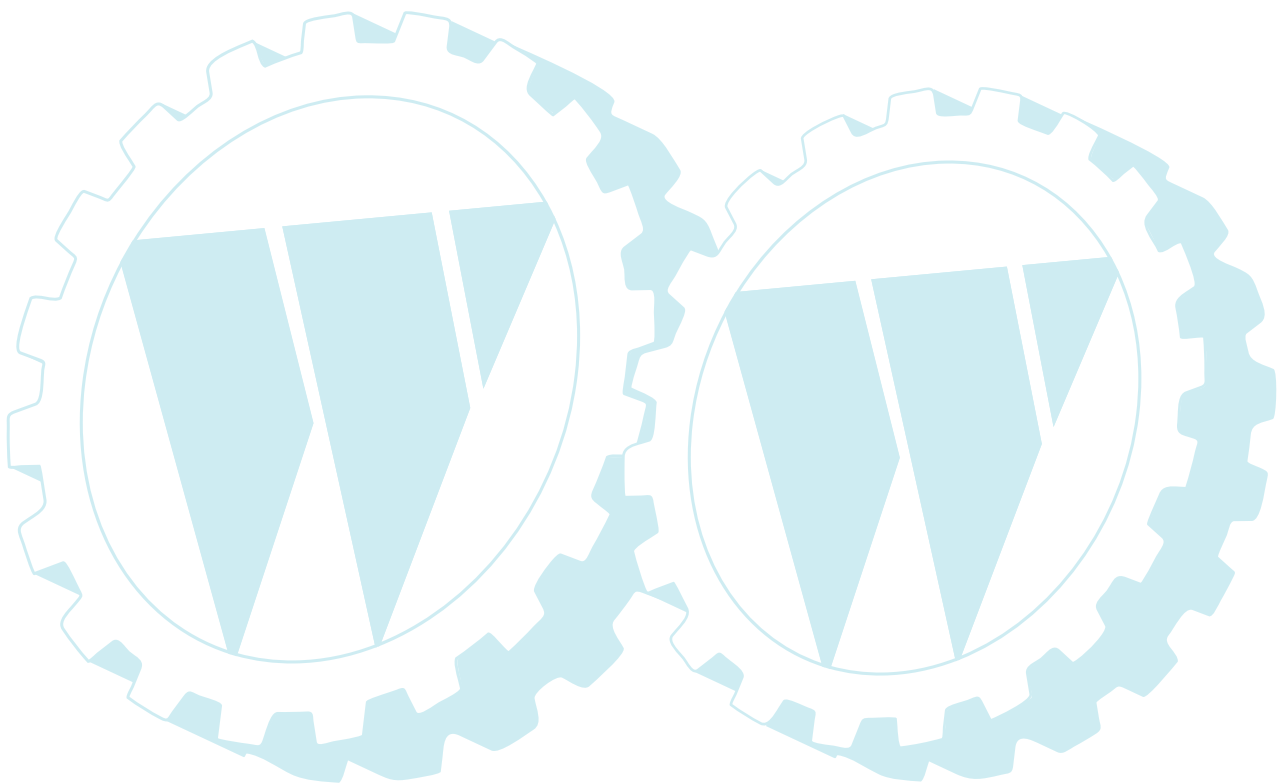


SA000736

52-ECONOMY M.A. EDV-NR.SA267  
FANGTUCH

Reihennummer	Artikelnummer	Menge	Description
1	SA29764	1	RAHMEN
2	SA16169	2	DICHTSTREIFEN (A)
3	SA29724	4	FEDERKLEMME
4	SA29746	1	GRASFANGBEHAELTER
5	SA29777	1	BODEN
6	SA18796	4	FEDERMUTTER
7	SA29729	1	BUEGEL

(A) WERDEN NUR NOCH IN PACKMENGEN  
GELIEFERT





52-ECONOMY M.A. EDV-NR.SA267  
FUEHRUNGSHOLM, STARTER, SCHALTUNG

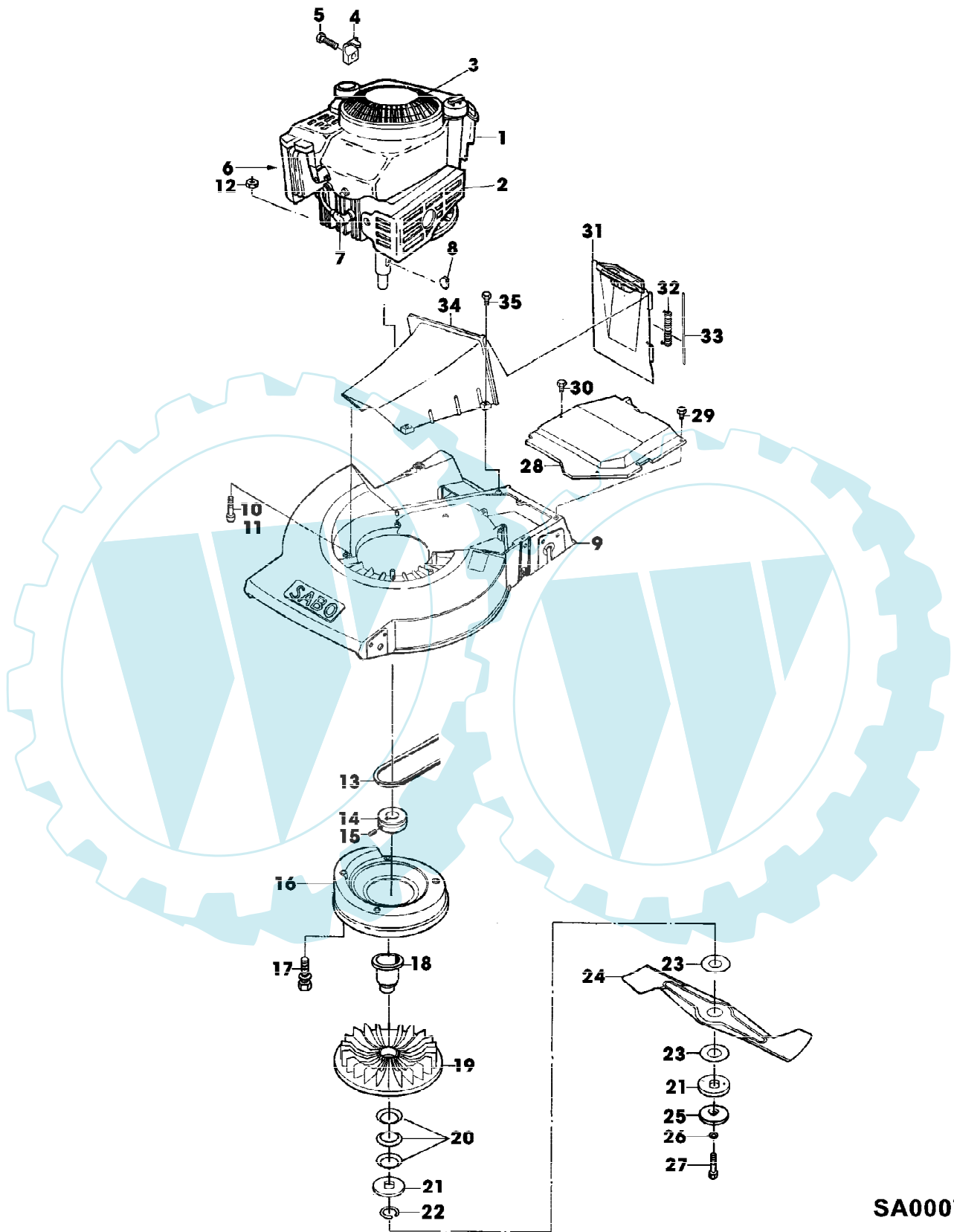
Reihennummer	Artikelnummer	Menge	Description
1	SA34804	1	LENKSTANGE LOW
2	SA29801	2	HALTER * (A)
3	SA15331	4	SECHSKANTSCHRAUBE M8X20
4	SA15203	4	UNTERLEGSCHIEBE (A) A8,4
5	SA11998	2	SICHERUNGSMUTTER (A) M8
6	SA29744	2	MUTTER (A) M8
7	SA12505	2	KABELBINDER
8	SA35437	1	FUEHRUNG
9	SA35200	1	FUEHRUNG
10	SA30444	2	SCHEIBE
11	SA29799	2	MUTTER
12	SA34255	2	STOPFEN
13	SA34099	3	STOPFEN
14	SA34665	1	LENKSTANGE UP
15	SA34247	1	RING
16	SA34662	1	LAGER RH
17	SA34089	1	SCHEIBE
18	SA34013	1	BUEGEL (B)
19	SA33951	1	ABDECKUNG RH
20	SA31423	2	SCHRAUBE * KB 35X20
21	SA33952	1	GEHAEUSE *
22	SA34505	1	SEILZUG (B)
23	SA33955	1	ROLLE
24	SA34014	1	BUEGEL (C)
25	SA34787	1	KABELHALTER
26	SA34661	1	GEHAEUSE *
27	SA34098	1	STELLSCHRAUBE
28	SA33975	2	SCHRAUBE * KB 40X35
29	SA34803	1	SEILZUG (C)
30	SA16268	2	SCHRAUBE * 4,2X32
31	SA31188	1	GEHAEUSE * UP
32	SA31709	1	STOPFEN
33	SA17375	1	STEUERUNG ASSY, LOW
34	SA15325	1	SECHSKANTSCHRAUBE M6X30
35	SA12768	1	HEBEL
36	SA15202	1	UNTERLEGSCHIEBE (A) 6,4
37	SA11244	1	SICHERUNGSMUTTER (A) M6
38	SA17374	1	SEILZUG
39	SA11864	1	SCHLUESSEL SW 21
40	SA18311	1	MAUL-RINGSCHLUESSEL SW 10/13
41	SA18332	1	MAUL-RINGSCHLUESSEL 5/16
42	SA11119	1	OESE

(A) WERDEN NUR NOCH IN PACKMENGEN  
GELIEFERT

(B) FUER MOTORBREMSE

(C) FUER FAHRANTRIEB

52-ECONOMY M.A. EDV-NR.SA267  
GEHAEUSE, MOTOR, MESSERBALKEN, AUSWURF



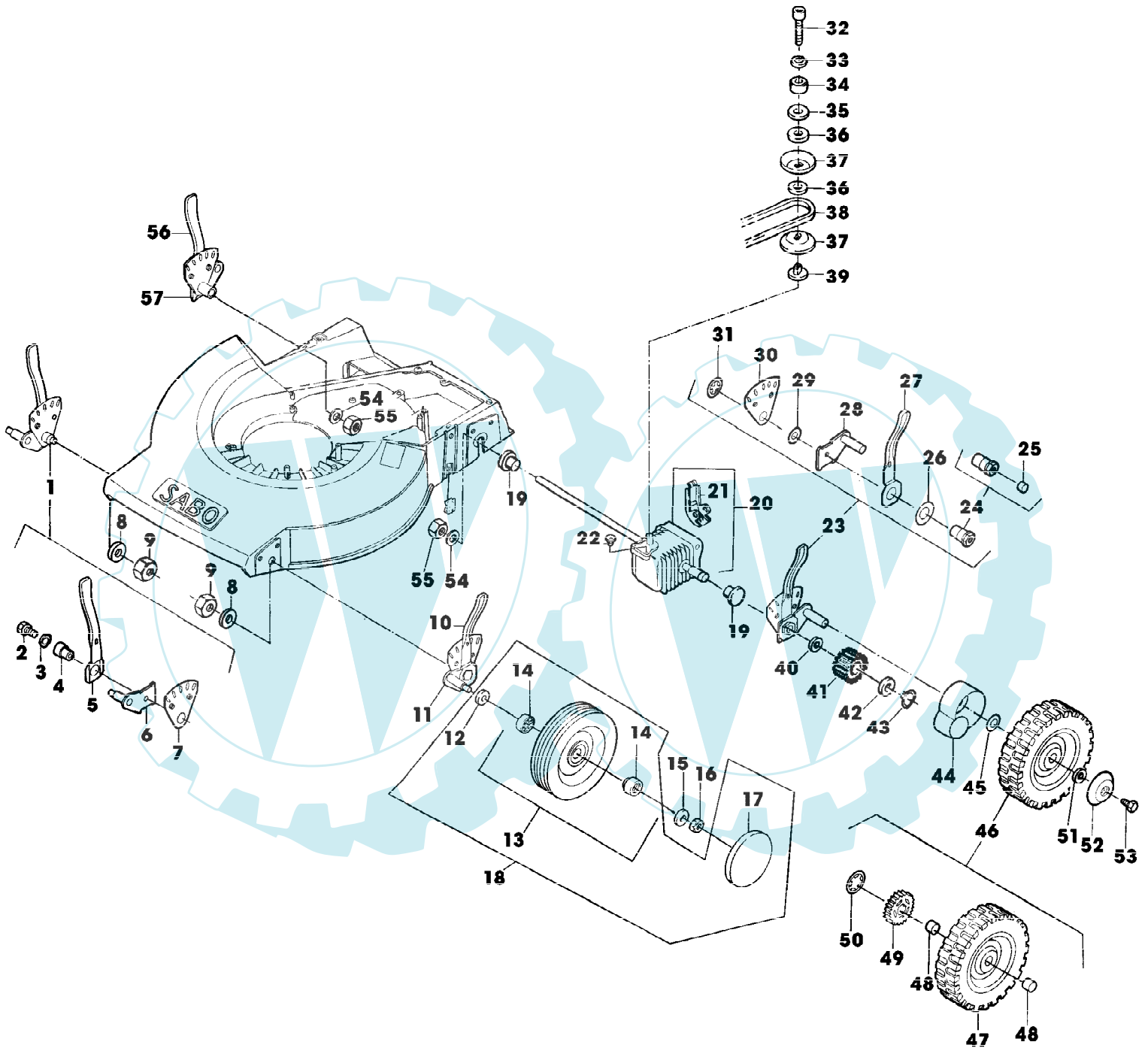
SA000715

52-ECONOMY M.A. EDV-NR.SA267  
 GEHAEUSE, MOTOR, MESSERBALKEN, AUSWURF

Reihennummer	Artikelnummer	Menge	Description
1	SA26797	1	BENZINMOTOR B&S QUANTUM 5,0 HP OR B&S QUANTUM XM50  MODEL 12F802; TYP 0637-01
2	SA16541	1	GITTER
3	SA26600	1	ABDECKUNG
4	SA26799	1	KLEMME
5	SA26798	1	SCHRAUBE *
6	SA26547	1	FILTEREINSATZ
7	SA16815	1	ZUENDKERZE
8	SA15967	2	KEIL * 4X6,5
9	SA29750	1	GEHAEUSE *
10	SA15592	2	SCHRAUBE * M8X35
11	SA30598	1	SCHRAUBE * M8X60
12	SA11998	3	SICHERUNGSMUTTER (A) M8
13	SA36130	1	KEILRIEMEN
14	SA36208	1	RIEMENSCHLEIBE
15	SA15776	1	STELLSCHRAUBE M6X16
16	SA36683	1	LUEFTERHAUBE (SUB FOR SA29785)
17	SA29854	4	SCHRAUBE * M5X12
18	SA29820	1	FLANSCH
19	SA17149	1	LUEFTER
20	SA15179	3	TELLERFEDER
21	SA29788	2	DRUCKSCHEIBE
22	SA30850	1	SPRENGRING 32X1,25
23	SA11144	2	BELAG
24	SA17208	1	MESSER
25	SA29787	1	SCHEIBE
26	SA15234	1	FEDERRING (A) A10
27	SA11903	1	SCHRAUBE *
28	SA29804	1	ABDECKUNG
29	SA29854	1	SCHRAUBE * M5X12
30	SA17604	2	SCHRAUBE * M5X10
31	SA34613	1	KLAPPE
32	SA29783	1	FEDER
33	SA29782	1	STANGE *
34	SA29757	1	ROHR *
35	SA29784	3	SCHRAUBE * (A) WERDEN NUR NOCH IN PACKMENGEN GELIEFERT



52-ECONOMY M.A. EDV-NR.SA267  
GETRIEBE, HOEHENVERSTELLUNG, RAEDER



SA000725

52-ECONOMY M.A. EDV-NR.SA267  
GETRIEBE, HOEHENVERSTELLUNG, RAEDER

Reihennummer	Artikelnummer	Menge	Description
1	SA29751	1	HEBEL ASSY FRONT RH, INCL KEYS 2,3,4,5,6,7
2	SA15375	1	SECHSKANTSCHRAUBE M10X40
3	SA15220	1	UNTERLEGSCHIEBE (A) A10,5
4	SA17209	1	BOLZEN
5	SA29767	1	HEBEL
6	SA29779	1	ACHSSCHENKEL FRONT RH
7	SA12226	1	SEGMENT
8	SA18853	2	SCHEIBE
9	SA15694	2	SICHERUNGSMUTTER M10
10	SA29752	1	HEBEL ASSY FRONT LH, INCL KEYS 2,3,4,5,7,11
11	SA29802	1	ACHSSCHENKEL FRONT LH
12	SA35229	2	SCHEIBE
13	SA34392	2	RAD KPL. MIT BEREIFUNG (ORD SA35403) FRONT 180 MM
14	SA33229	4	KUGELLAGER
15	SA15213	2	UNTERLEGSCHIEBE (A) A8,4
16	SA11998	2	SICHERUNGSMUTTER (A) M8
17	SA36555	2	DECKEL (SUB FOR SA33231)
18	SA35403	2	RAD 180MM ASSY FRONT
19	SA30314	2	KAPPE
20	SA30446	1	GETRIEBE
21	SA17699	1	GANGSCHALTHEBEL
22	SA32011	1	INNENSECHSKANTSCHRAUBE M6X16
23	SA29753	1	HEBEL ASSY REAR LH INCL KEYS 24,25,26,27,28,29,30,31
24	SA29755	1	BOLZEN
25	SA17726	1	BUECHSE
26	SA30913	1	SCHEIBE
27	SA29767	1	HEBEL
28	SA29790	1	ACHSSCHENKEL REAR LH
29	SA12230	1	SCHEIBE
30	SA12226	1	SEGMENT
31	SA12227	1	FEDERKLEMMME (A)
32	SA15325	1	SECHSKANTSCHRAUBE M6X30
33	SA15232	1	FEDERRING (A) A6
34	SA17731	1	SCHEIBE
35	SA17733	1	SCHEIBE
36	SA17732	2	SCHEIBE
37	SA17730	2	RILLENSCHIEBENHAELFTE
38	SA36130	1	KEILRIEMEN
39	SA30436	1	FLANSCH
40	SA13911	2	FEDERSCHIEBE (A)
41	SA34504	1	RITZEL LH
	SA34503	1	RITZEL RH
42	SA13912	2	SCHEIBE (A)
43	SA15864	2	SPRENGRING 14X1
44	SA29781	2	ABDECKUNG
45	SA13926	2	SCHEIBE

52-ECONOMY M.A. EDV-NR.SA267  
GETRIEBE, HOEHENVERSTELLUNG, RAEDER

Preisnummer	Artikelnummer	Menge	Description
46	SA36584	2	RAD KPL. MIT BEREIFUNG ASSY, REAR (SUB FOR SA29769)
47	SA17694	2	REIFEN *
48	SA12247	4	HUELSE
49	SA29747	2	RITZEL
50	SA13922	2	FEDERMUTTER (A)
51	SA15251	2	FEDERSCHEIBE B6
52	SA12248	2	SCHEIBE (SUB FOR SA34409)
53	SA15364	2	SECHSKANTSCHRAUBE M6X12
54	SA15256	2	FEDERSCHEIBE B20
55	SA15431	2	MUTTER BM 20X1,5
56	SA29754	1	HEBEL ASSY REAR RH INCL KEYS 24,25,26,27,29,30,31,57
57	SA29791	1	ACHSSCHENKEL REAR RH (A) WERDEN NUR NOCH IN PACKMENGEN GELIEFERT

